

R220LC-9 RF

Nacional equipado com motor Tier 3-MAR I

*Peso operacional R220LC-9
22.250 kg*

*Potência Bruta SAE J1995:
155 HP a 2.000 rpm*



MOTOR CUMMINS QSB6.7

A escavadeira Hyundai é a combinação perfeita de alta performance, potência e economia sendo de fácil operação. Selecione o modo de trabalho que melhor atende à sua demanda para alta performance da sua aplicação:

O modo P (Potência máxima): Maximiza a velocidade e a potência da máquina para produção em massa.

O modo S (Padrão): Entrega uma rotação reduzida e fixa para uma melhor performance de combustível.

O modo E (Econômico): Para máxima economia de combustível e melhor controle, fornece fluxo preciso com base na demanda da carga.

O modo U (Modo Usuário): Algumas tarefas requerem ajustes mais precisos do equipamento. Esse modo permite a personalização, ou seja, o operador pode ajustar a rotação do motor, a potência das bombas, a velocidade do deslocamento, entre outros ajustes, para melhor execução da operação desejada.

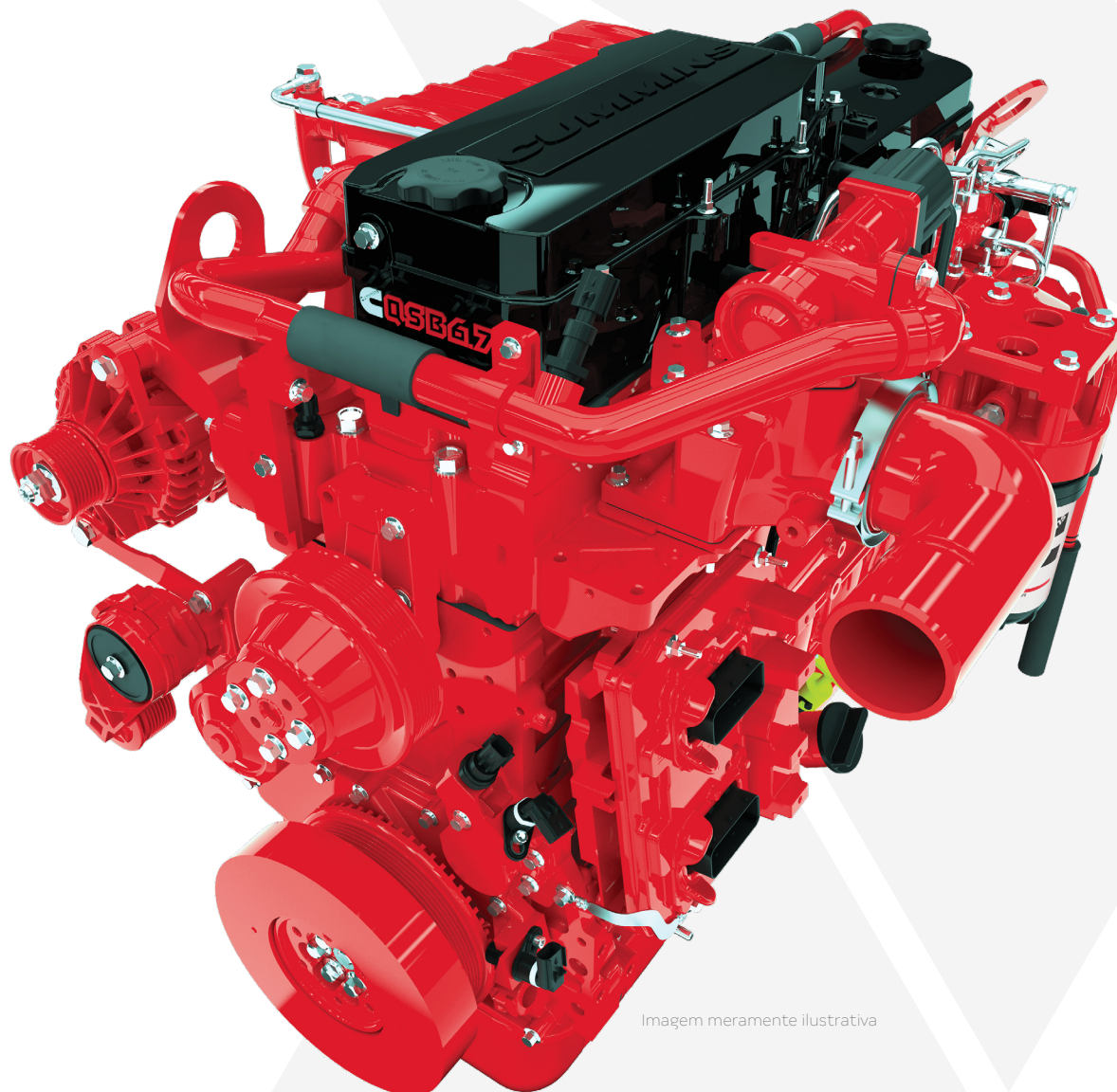


Imagem meramente ilustrativa

Economia de combustível

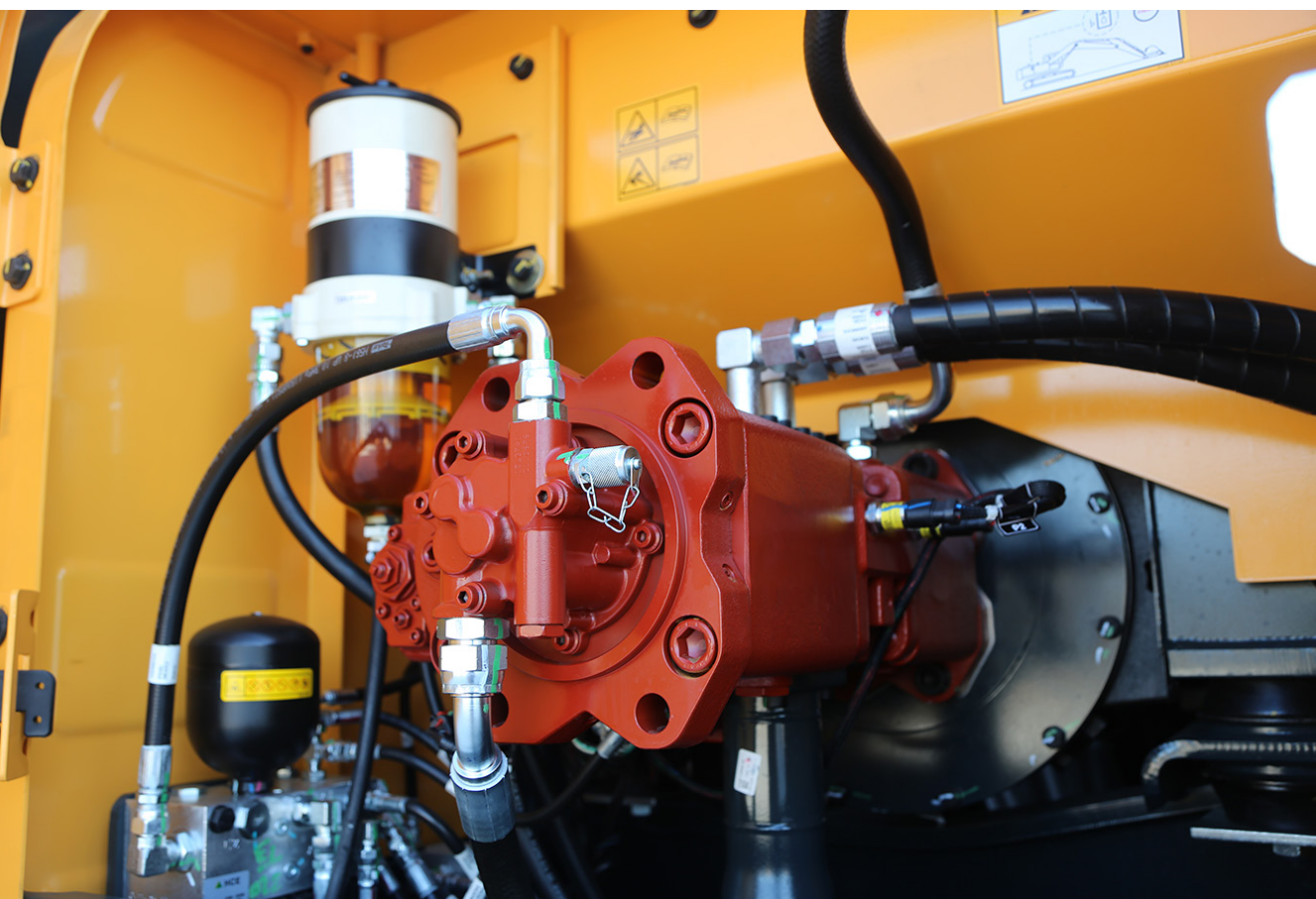
A série 9 foi projetada para apresentar extrema eficiência no consumo de combustível. Inovações como o sistema de auto desaceleração em 2 estágios e o novo modo de economia ajudam a economizar combustível e reduzir os impactos sobre o meio ambiente. A combinação de uma alta pressão comum e um avançado sistema de combustão nos cilindros, resultam em maior potência, melhor resposta transiente e redução no consumo de combustível.

Confiabilidade comprovada

O motor Cummins QSB6.7 está em conformidade com as normas atuais de emissões EPA TIER III (MAR I) e EU Stage III-A. Ele possui controles de eletrônica avançada com um sistema de autodiagnostico, sistema de pré-aquecimento para partida e recurso anti-reinicialização (quando o motor já estiver funcionando).

Manutenção simples

Facilidade de acesso e simples manutenção dos motores a diesel. O sistema de pré-aquecimento para partida, pontos de lubrificação centralizado e recurso anti-reinicialização (quando o motor já estiver funcionando) aumentam o intervalo de manutenção e eficiência da máquina para produtividade máquina.



SETOR HIDRÁULICO

Para atingir o melhor desempenho, a Hyundai redesenhou seu sistema hidráulico proporcionando ao operador comandos precisos e controles aprimorados. Melhorias no controle do sistema hidráulico reduzem o fluxo quando estes não estão sendo utilizados para minimizar o consumo de combustível. Os recursos de regeneração de energia nos movimentos de braço e lança geram a melhoria nos sistemas de controles hidráulicos e a seleção automática de prioridade de movimento entre lança e sistema de giro que garantem desempenho ideal em qualquer aplicação.

Motor hidráulico

Válvulas de controles hidráulicos melhores, fornecendo maior precisão e menor esforço operacional para cada função prevista. Válvulas hidráulicas aprimoradas, bombas de pistão de fluxo variável de alta precisão e maior sensibilidade de controle e funções de deslocamento tornam as operações com alta performance.

Compartimento de bombas

Bombas de pistão axial em linha de fluxo variável, líderes da indústria, poderosas e confiáveis projetadas pela Kawasaki. Bloco de válvulas equipado com 4 solenoides, (1 válvula de liberação do hidráulico, 1 válvula da 2ª velocidade, 1 válvula de Power Boost e 1 válvula de Prioridade de lança), o bloco possui um acumulador de pressão e um filtro na linha de pilotagem.

Sistema avançado CAPO exclusivo Hyundai

Otimização de potência auxiliada por computador unifica a interface entre o sistema hidráulico e o mecânico/motor diesel. O operador pode definir suas próprias preferências para a prioridade da lança ou giro, seleção do modo de potência e ferramentas de trabalho opcionais com o toque de um botão. O sistema CAPO também fornece recursos completos de autodiagnostico e medidores digitais para informações importantes, como temperatura do óleo hidráulico, temperatura da água e nível de combustível.



CABINE APRIMORADA

A cabine foi projetada para trazer maior conforto e segurança do operador com mais espaço e um campo de visão mais amplo. O design prioriza um interior claro, aberto e conveniente com bastante visibilidade dos arredores da máquina e da área de trabalho. Cabine ergonômica testada e aprovada com excelente absorção de ruídos de 76.2 dB.

Janela

Ampla janela direita em vidro único, proporcionando maior visibilidade, cabine equipada com vidros temperados, melhor custo-benefício que os de policarbonato, anti risco e sem diminuição da transparência e quebra sol ajustável.

Joysticks

ergonômicos com botões de controle auxiliares para uso de opcionais e/ou acessórios. Sistema antifurto com senha configurável.

Assento

Os ajustes de assento e apoios de braços podem ser realizados em conjunto ou separadamente para proporcionar melhor conforto durante a operação.

Ar condicionado

Poderoso sistema de ar condicionado com controle de aquecimento e resfriamento automático de temperatura.



Rádio AM/ FM

sistema de áudio com som estéreo permitindo acesso a rádio.

Painel

s sofisticado e de fácil utilização o monitor com tela LCD colorida de 7 polegadas e chave seletora permite que o operador selecione facilmente suas preferências. Seleção de potência e modo de trabalho, autodiagnóstico, câmera traseira, listas de checagem de manutenção, segurança de partida da máquina e funções de vídeo foram integradas ao painel para tornar a máquina mais versátil e o operador mais produtivo.

Estrutura Cabine

Cabine ROPS, em tubos de aço para maior durabilidade, proteção e segurança do operador, para-brisa frontal basculante com novo acionamento através de cabos e molas de fácil manuseio e com liberação por travas. Tem como opcional a proteção FOPS.

Câmera traseira

CARRO INFERIOR E CHASSI

Material Rodante

As resistentes guias de esteiras mantêm o conjunto rodante em seu devido lugar e seus ajustes e tensionamentos podem ser realizados facilmente através dos cilindros de graxa e molas de absorção de impactos. Esteiras com pinos de correntes blindado (vedações em uretano), proteção de rolete inferior rolete superiores. Degraus de acesso soldados nas longarinas. Projetadas em formato de "X" garante maior rigidez e evitar acúmulos de sujeiras e facilitar a limpeza. Tensionador da esteira com sistema de mola anti impacto tensionado através de graxa.

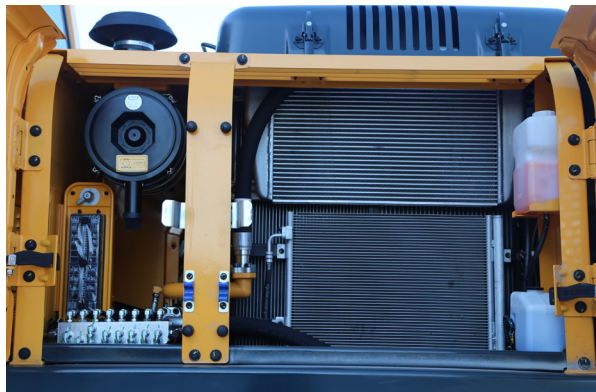


Chassi

Os chassis superior e inferior são compostos por aços e soldas de alta resistência formando uma estrutura de alta estabilidade e durabilidade. A integridade estrutural foi testada através da análise FEM (Método de Elementos Finitos) em testes de durabilidade de longa duração.

FACILIDADE NA MANUTENÇÃO

Acesso facilitado e ao nível do solo aos principais componentes de verificação e manutenção periódicas, como filtros, pontos de lubrificação, fusíveis e componentes elétricos, através de amplas portas de acesso e ao nível do solo, tornam a execução dos serviços mais convenientes nos equipamentos da série 9.



Facilidade na manutenção



Componente Elétrico

Conectores elétricos revestidos com proteção de poeira e água tornando os componentes elétricos mais seguros.

Maior vida útil dos componentes

As escavadeiras da série 9 foram projetadas com componentes de elevada vida útil e baixa frequência de manutenção, como buchas das articulações – lubrificações a cada 250 horas – e espaçadores de polímero (mais resistentes ao desgaste e de menor ruído operacional), assim como os filtros e óleo hidráulicos de maior vida útil (1000h e 5000h*, respectivamente), sistemas de refrigeração mais eficientes e sistemas de pré-aquecimento integrados estendendo os intervalos de manutenção e reduzindo os tempos de parada.

HI-MATE (SISTEMA DE GERENCIAMENTO REMOTO)

O Sistema de Gerenciamento Remoto da Hyundai oferece acesso a dados essenciais para serviços de manutenção e de operação, a partir de qualquer computador ou smartphone com acesso à internet. Os usuários podem delimitar fronteiras virtuais de sua área de trabalho e obter a localização exata de sua máquina por mapas digitais. O Sistema Hi-Mate contribui para redução do desperdício de tempo e dinheiro por meio da geração de relatórios, facilitando o planejamento de manutenções e tempo de parada.



ESPECIFICAÇÕES

MOTOR

Modelo	CUMMINS QSB6.7 TIER III
Tipo	Motor Diesel, eletrônico, 6 cilindros em linha, 4 tempos, refrigeração de água, com injeção direta, turboalimentado, intercooler, MAR-I (TIER 3)
Potência Bruta SAE J1995	155 HP a 2.000 rpm
Potência Líquida SAE J1349	152 HP a 2.000 rpm
Torque máx.	618 Nm a 1.500 rpm
Diâmetro x Curso	107 mm x 124 mm
Deslocamento do pistão	6,7 litros
Baterias	2 x 12V x 100A
Motor de partida	24V – 4,8kW
Alternador	24V – 70A

SISTEMA HIDRÁULICO

BOMBA PRINCIPAL

Tipo	2x bombas de pistões axiais de deslocamento variável
Fluxo nominal	2x 222 l/min
Bomba para o círculo piloto	Bomba de engrenagem
Sistema de bombas sensoramento cruzado, para economia de combustível	

MOTORES HIDRÁULICOS

Translação	Motor de pistões axiais de duas velocidades
Giro	Motor de pistão axial com freio automático

AJUSTE DAS VÁLVULAS DE ALÍVIO

Implemento de trabalho	350 kgf/cm ²
Translação	350 kgf/cm ²
Power Boost (lança, braço, caçamba)	380 kgf/cm ²
Sistema de giro	265 kgf/cm ²
Circuito piloto	40 kgf/cm ²
Válvula de serviço	Instalada

CILINDROS HIDRÁULICOS

Número de cilindros	Lança: 2-120 x 1290 mm
Diâmetro x curso	Braço: 1-140 x 1510 mm
	Caçamba: 1-120 x 1055 mm

TRANSMISSÕES E FREIOS

Motor da tração	Motor de pistão axial, modelo em sapata
Redutor – tração	Redução por engrenagem planetária
Esforço máximo da barra de tração	21.100 kgf
Velocidade máximo de deslocamento (alta/baixa)	5,5 km/h (3,4 mph) / 3,8 km/h
Inclinação limite do terreno	35° (70%)

CAÇAMBA

Modelo SAE m³

Todas as caçambas são soldadas com aço de alta resistência

0,92	1,10 1,20	1,05	0,87	0,52

Capacidade m ²		Largura mm		Peso kg	Recomendação		
Capacidade SAE	Capacidade CECE	Sem cortes laterais	Com cortes laterais		Lança de 5.680 mm		
					Braço 2.400 mm	Braço 2.920 mm	Braço 3.900 mm
0,92	0,80	1.150	1.270	770	●	●	▲
1,10	0,96	1.320	1.440	830	●	■	▲
1,20	1,00	1.400	1.520	850	■	▲	-
1,34	1,15	1.550	1.670	920	■	▲	-
◆ 1,05	0,92	1.290	-	890	●	■	▲
● 0,87	0,75	1.140	-	900	●	●	▲

- ◆ Caçamba para serviço pesado
- Caçamba para rocha

- Aplicável para materiais com densidade de 2.000 kg/m³
- Aplicável para materiais com densidade de 1.600 kg/m³
- ▲ Aplicável para materiais com densidade de 1.100 kg/m³

CONTROLE

O sistema hidráulico de operação dos joysticks e pedais com alavancas proporcionam uma operação suave e sem esforço

Controle piloto	2 joysticks e alavanca de segurança.
	Esquerdo: giro e braço / Direito: lança e caçamba
Deslocamento e direção	2 alavancas com pedais
Aceleração do motor	Elétrico, regulação manual

SISTEMA DE GIRO

Motor de giro	Motor de pistões axiais
Redutor de giro	Redutor por engrenagem planetária
Lubrificação do rolamento do giro	Banhado a graxa
Freio do giro	Multidisco
Velocidade do giro	11,1 rpm

CAPACIDADE DE FLUÍDOS E LUBRIFICANTES

ABASTECIMENTO

ABASTECIMENTO	LITROS
Tanque do combustível	400
Líquido de arrefecimento do motor	35
Óleo do motor	24
Redutor de giro	5
Redutor de translação	5,8
Sistema hidráulico (incluindo tanque)	275
Tanque hidráulico	160

CARRO INFERIOR

A estrutura central tem projeto em forma de X com estrutura reforçada. O material rodante incluir roletes lubrificados, roda guia, ajustadores de esteiras com molas de absorção, rodas e esteira de corrente com sapatas duplas ou triplas.

Estrutura central	Forma de X
Estrutura da esteira	Caixa em pentágono
Número de sapatas em cada lateral	49 EA
Número de roletes transportadores em cada lateral	2 EA
Número de roletes de esteira em cada lateral	9 EA
Número de proteção guia em cada lateral	2 EA

PESO OPERACIONAL

Peso operacional, incluindo lança de 5.680 mm, braço de 2.920 mm, caçamba com capacidade SAE de 1.2 m³, lubrificante, líquido de arrefecimento, tanque de combustível completo, tanque hidráulico completo e todos os equipamentos padrão.

Tipo	Sapatas		Peso Operacional	Pressão no solo
	Largura			
Garra tripla	600 mm		21.900 kg	0.46 kgf/cm ²
	700 mm		22.250 kg	0.40 kgf/cm ²
	800 mm		22.525 kg	0.36 kgf/cm ²

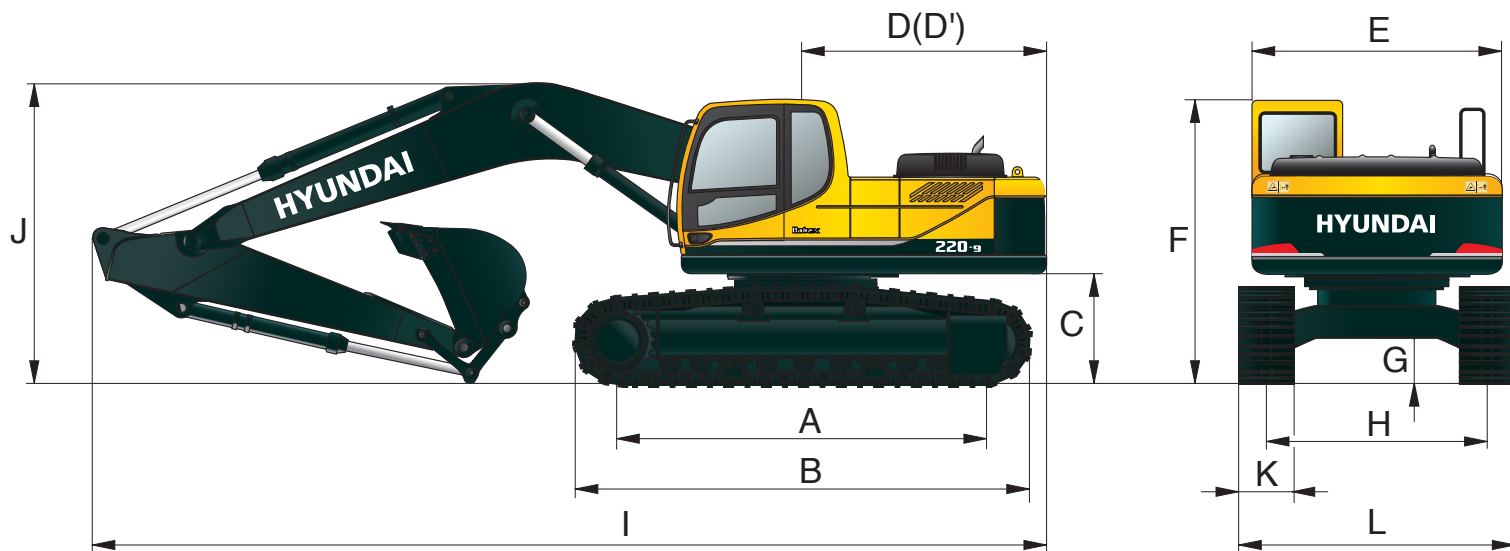
FORÇA DA ESCAVAÇÃO

Lança	Comprimento	mm	5.680		
	Peso	kg	1.950		
Braço	Comprimento	mm	2.400	2.920	3.900
	Peso	kg	1045	1.095	1.295
Força de escavação da caçamba	SAE	kN	133,4	133,4	133,4
		kgf	13.600	13.600	13.600
	ISO	kN	152	152,0	152,0
		kgf	15.500	15.500	15.500
Força de fechamento do braço	SAE	kN	119,6	102,2	84,3
		kgf	12.200	10.400	8.600
	ISO	kN	125,5	106,9	87,3
		kgf	12.800	10.900	8.900

Nota: O peso da lança inclui o cilindro da caçamba, a tubulação e o pino. O peso do braço inclui o cilindro da caçamba, a articulação e o pino.

[]: Power Boost

DIMENSÕES E ALCANCE DE TRABALHO R220LC-9



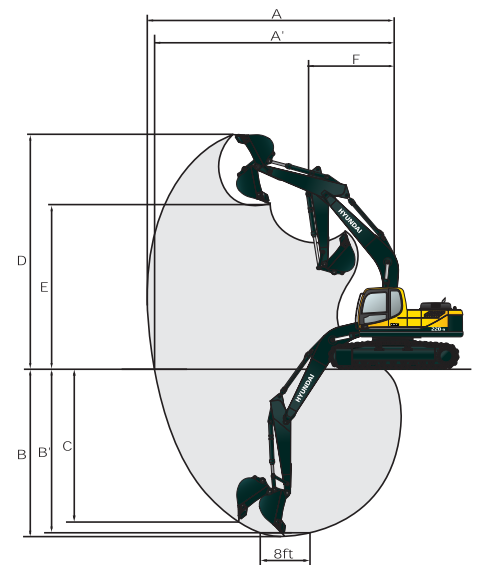
Unidade: mm

A	Comprimento entre os centros da Roda Guia e da Roda Motriz	3.650			
B	Comprimento total da esteira	4.440			
C	Distância (solo ao contrapeso)	1.060			
D	Raio de giro traseiro	2.840			
D'	Comprimento da extremidade traseira	2.770			
E	Largura total de estrutura superior	2.740			
F	Altura total da cabine	2.920			
G	Distância mínima ao solo	480			
H	Medidor da esteira	2.390			
	Comprimento da lança	5.680			
	Comprimento do braço	2.000	2.400	2.920	3.100
I	Comprimento total	9.650	9.570	9.530	9.520
J	Altura total da lança	3.200	3.110	3.030	3.480
K	Largura da sapata da esteira	Tipo	Três garras		
		Largura	600	700	800
L	Largura total	2.990	3.090	3.190	

ALCANCES R220LC-9

Unidade: mm

	Comprimento da lança	5.680		
	Comprimento do braço	2.400	2.920	3.900
A	Alcance máximo da escavação	9.500	9.980	10.910
A'	Alcance máximo da escavação em solo	9.330	9.820	10.770
B	Profundidade máxima da escavação	6.220	6.730	7.720
B'	Profundidade máxima da escavação (nível 8')	6.010	6.560	7.580
C	Profundidade máxima da escavação vertical	5.720	6.280	7.240
D	Altura máxima de escavação	9.340	9.600	10.110
E	Altura máxima do descarregamento	6.520	6.780	7.290
F	Raio mínimo de rotação	3.740	3.740	3.650



CAPACIDADE DE IÇAMENTO DA R220LC-9

Lança: 5,68m; braço: 2,92 m equipado com caçamba de 1,2m³ (SAE coroada) e sapata de 700 mm com garra tripla e contrapeso de 3.800 kg.

Capacidade nominal de içamento frontal Capacidade nominal de içamento carga lateral ou 360 graus

Altura do ponto de carga	Capacidade de carga										No alcance máximo			
	1,5 m		3,0 m		4,5 m		6,0 m		7,5 m		Capacidade	Alcance		
													m	
7,5 m	kg										*2.690	*2.690	6,38	
6,0 m	kg										*2.490	*2.490	7,49	
4,5 m	kg						*4.640	*4.560	*4.170	3.030	*2.460	*2.460	8,17	
3,0 m	kg			*11.540	*11.540	*7.160	6.890	*5.640	4.230	*4.950	2.900	*2.560	2.280	8,53
1,5 m	kg			*7.600	*7.600	*9.340	6.330	*6.740	4.010	4.990	2.760	*2.800	2.160	8,61
Nível do solo	kg	*8.020	*8.020	*8.810	*8.810	*10.780	6.020	7.020	3.820	4.880	2.670	*3.230	2.200	8,43
-1,5 m	kg			*12.590	*12.140	*11.310	5.940	6.940	3.750	4.850	2.640	*4.000	2.410	7,96
-3,0 m	kg			*15.560	*12.360	*10.980	6.020	6.990	3.790			*5.230	2.920	7,14
-4,5 m	kg			*13.950	*12.780	*9.540	6.250					*6.920	4.180	5,83

1. A capacidade de içamento baseia-se na ISO 10567.

2. A capacidade de içamento da série ROBEX não excede 75% da carga de inclinação frontal com a máquina em terreno plano e firme ou 87% da capacidade hidráulica completa.

3. O ponto de carga é um gancho (equipamento padrão) localizado na parte traseira da caçamba.

4. (*) indica a carga limitada pela capacidade hidráulica.

EQUIPAMENTOS DE SÉRIE

Cabine ROPS conforme ISO 12117-2:2008

- Janelas de vidro de segurança
- Limpador de para-brisa
- Para-brisa dianteiro deslizante
- Janela lateral deslizante (LH)
- Porta travável
- Rádio
- Soquete de 12V e Soquete de 24V (conversor 24V DC para 12V DC)

Sistema de otimização da potência com auxílio computacional (Novo CAPO)

- 3 modos de potência, 2 modos de trabalho, modo de usuário
- Auto desaceleração e um sistema de desaceleração de toque único
- Sistema automático de prevenção de sobreaquecimento

Climatização automática

- Ar-Condicionador e aquecedor de ar

Sistema de autodiagnóstico

Monitoramento centralizado

- Monitor de LCD
- Velocidade do motor ou hodômetro
- Relógio
- Sensores
- Medidor do nível do combustível
- Medidor da temperatura do líquido de arrefecimento do motor
- Medidor da temperatura do fluido hidráulico
- Alertas
- Verificação do motor
- Sobrecarga
- Erro de comunicação
- Bateria fraca
- Obstrução do filtro de ar
- Indicadores
- Potência máxima
- Velocidade baixa/velocidade alta
- Controle automático de rotação do motor

Câmera traseira

Travas da porta e cabine, chave única

Dois espelhos retrovisores traseiros exteriores

Freio de giro automático

Reservatório removível

Sistema triplo de filtragem de combustível com Pré-filtro

Pré-filtro do combustível

Sapata da esteira (700 mm)

Assento com suspensão mecânica

Contrapeso de 3.800 kg

Lança de aço reforçado 5,68m

Braço de aço reforçado 2,92m

Caçamba 1,20m³

Bomba de abastecimento de combustível: 35l/min

Alarme de deslocamento

Aquecedor de ar de admissão

Aquecedor de combustível

Alavanca de controle tipo joystick

Cabine

- Proteção contra objetos em queda (FOPS/FOG) montada na cabine

Kit de ferramentas

REVISÃO 08.2023



EQUIPAMENTOS OPCIONAIS

Sistema de gerenciamento remoto (Hi-Mate)

Farol parte superior da Cabine

Kit de tubulação de ação única (martelo hidráulico etc.)

Kit de tubulação de dupla ação (escavadeira com garra etc.)

Engate rápido

Braços

- Curto 2,4 m
- Longo 3,9 m

Cabine

- Proteção contra chuva para janela dianteira da cabine
- Para-sol

Película de proteção solar

Sapatos da esteira

- Sapata com três garras (600 mm)
- Sapata com três garras (800 mm)

Contrapeso de 4.500 kg

Lâmpadas de trabalho do tipo LED

Lâmpadas de trabalho traseira

- Convencional ou LED

Pré-filtro de ar (pre-cleaner)

Sinalizador luminoso giratório na cabine (giroflex)

Equipamentos padrão e opcionais podem variar. Contate o fornecedor Hyundai para mais informações. A máquina pode variar de acordo com os padrões internacionais. Todas as medidas imperiais arredondadas para a libra ou polegada mais próxima.

R220LC-9 LONG REACH

*Peso operacional R220LC-9 LR:
24.360 kg*

*Potência Bruta SAE J1995:
155 HP a 2.000 rpm*



MOTOR

Modelo	CUMMINS QSB6.7 TIER III
Tipo	Motor Diesel, eletrônico, 6 cilindros em linha, 4 tempos, refrigeração de água, com injeção direta, turboalimentado, intercooler, MAR-I (TIER 3)
Potência Bruta SAE J1995	155 HP a 2.000 rpm
Potência Líquida SAE J1349	152 HP a 2.000 rpm
Torque máx.	618 Nm a 1.500 rpm
Diâmetro x Curso	107 mm x 124 mm
Deslocamento do pistão	6,7 litros
Baterias	2 x 12V x 100A
Motor de partida	24V – 4,8kW
Alternador	24V – 70A

SISTEMA HIDRÁULICO

BOMBA PRINCIPAL

Tipo	2x bombas de pistões axiais de deslocamento variável
Fluxo nominal	2x 222 l/min
Bomba para o círculo piloto	Bomba de engrenagem
Sistema de bombas sensoramento cruzado, para economia de combustível	

MOTORES HIDRÁULICOS

Translação	Motor de pistões axiais de duas velocidades
Giro	Motor de pistão axial com freio automático

AJUSTE DAS VÁLVULAS DE ALÍVIO

Implemento de trabalho	350 kgf/cm ²
Translação	350 kgf/cm ²
Power Boost (lança, braço, caçamba)	380 kgf/cm ²
Sistema de giro	265 kgf/cm ²
Círculo piloto	40 kgf/cm ²
Válvula de serviço	Instalada

CILINDROS HIDRÁULICOS

Número de cilindros	Lança: 2-120 x 1.290 mm
Diâmetro x curso	Braço: 1-140 x 1.510 mm
	Caçamba: 1-120 x 1.055 mm

TRANSMISSÕES E FREIOS

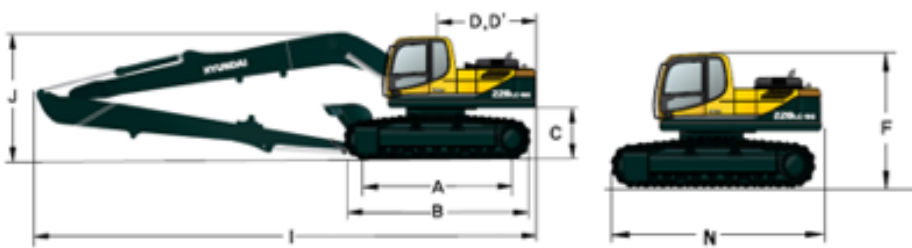
Motor da tração	Motor de pistão axial, modelo em sapata
Redutor – tração	Redução por engrenagem planetária
Esforço máximo da barra de tração	21.100 kgf
Velocidade máximo de deslocamento (alta/baixa)	5,5 km/h / 3,8 km/h
Inclinação limite do terreno	35° (70%)

FORÇA DA ESCAVAÇÃO

Força de escavação da caçamba	SAE	kN	72,6
		kgf	7.400
	ISO	kN	83,4
		kgf	8.500

Nota: O peso da lança inclui o cilindro da caçamba, a tubulação e o pino. O peso do braço inclui o cilindro da caçamba, a articulação e o pino.

DIMENSÕES E ALCANCE DE TRABALHO R220LC-9



Unidade: mm

A	Comprimento entre os centros da Roda Guia e da Roda Motriz	3.650
B	Comprimento total da esteira	4.440
C	Comprimento da extremidade traseira	2.770
D	Raio de giro traseiro	2.830
D'	Comprimento da extremidade traseira	2.770
E	Largura total de estrutura superior	2.740
F	Altura total da cabine	2.920
G	Distância mínima ao solo	480
H	Medidor da esteira	2.390
I	Comprimento total	12.030
J	Altura total da lança	3.280
K	Largura da sapata da esteira	800
L	Largura total	3.190
N	Comprimento total	4.990
	Peso da escavadeira	18.380 kg

CONTROLE

O sistema hidráulico de operação dos joysticks e pedais com alavancas proporcionam uma operação suave e sem esforço

Controle piloto	2 joysticks e alavanca de segurança.
Deslocamento e direção	Esquerdo: giro e braço / Direito: lança e caçamba
Aceleração do motor	Elétrico, regulação manual

SISTEMA DE GIRO

Motor de giro	Motor de pistões axiais
Redutor de giro	Redutor por engrenagem planetária
Lubrificação do rolamento do giro	Banhado a graxa
Freio do giro	Multidisco
Velocidade do giro	11.4 rpm

CAPACIDADE DE FLUÍDOS E LUBRIFICANTES

ABASTECIMENTO	LITROS
Tanque do combustível	400
Líquido de arrefecimento do motor	35
Óleo do motor	24
Redutor de giro	5
Redutor de translação	5,8
Sistema hidráulico (incluindo tanque)	275
Tanque hidráulico	160

CARRO INFERIOR

A estrutura central tem projeto em forma de X com estrutura reforçada. O material rodante incluir roletes lubrificados, roda guia, ajustadores de esteiras com molas de absorção, rodas e esteira de corrente com sapatas duplas ou triplas.

Estrutura central	Forma de X
Estrutura da esteira	Caixa em pentágono
Número de sapatas em cada lateral	49 EA
Número de roletes transportadores em cada lateral	2 EA
Número de roletes de esteira em cada lateral	9 EA
Número de proteção guia em cada lateral	2 EA

PESO OPERACIONAL (aproximado)

Peso Operacional, incluindo lança 8,2 m (26' 11"), braço 6,3 m (20' 8") caçamba com capacidade SAE de 0,52m³ (0,68 jardas³), sapata com garra-tripla de 800 mm (32"), lubrificante, líquido de arrefecimento, tanque de combustível completo, tanque hidráulico completo e todos os equipamentos padrão.

Sapatas		Peso Operacional	Pressão no solo
Tipo	Largura		
Garra tripla	600 mm (24")	21.900 kg (48.280 lb)	0.46 kgf/cm ² (6.54 psi)
	700 mm (28")	22.250 kg (49.050 lb)	0.40 kgf/cm ² (5.69 psi)
	800 mm (32")	22.525 kg (49.640 lb)	0.36 kgf/cm ² (5.12 psi)

Força de escavação do braço	SAE	kN	49,0
		kgf	5.000
	ISO	kN	50,0
		kgf	5.100

Unidade: mm

Lança de longo alcance		
L	Comprimento total da lança	8.395
H	Altura total da lança	1.515
W	Largura total da lança	800
	Peso da lança	2.470kg



Braço de longo alcance		
L	Comprimento total do braço	7.280
H	Altura total do braço	835
W	Largura total do braço	480
	Peso do braço	1.340kg



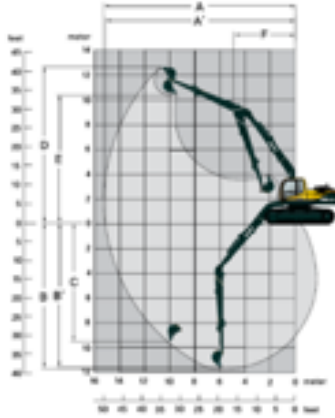
Caçamba de longo alcance		
L	Comprimento total da caçamba	1.600
H	Altura total da caçamba	980
W	Largura total da caçamba	820
	Peso da caçamba	465kg



ALCANCES R220LC-9

Unidade: mm

	Comprimento da lança	8.200
	Comprimento do braço	6.300
A	Alcance máxima da escavação	15.220
A'	Alcance máxima da escavação em solo	15.120
B	Profundidade máxima da escavação	11.760
B'	Profundidade máxima da escavação (nível 8')	11.650
C	Profundidade máxima da escavação vertical	9.610
D	Altura máxima de escavação	12.550
E	Altura máxima do descarregamento	10.280
F	Raio mínimo de rotação	4.870



CAPACIDADE DE IÇAMENTO DA R220LC-9 LONG REACH

Lança: 8.2 m; braço: 6.3 m equipado com caçamba de 0,52 m³ (SAE coroada) e sapata de 800 mm com garra tripla e contrapeso de 5.300 kg.

Capacidade nominal de içamento frontal Capacidade nominal de içamento carga lateral ou 360 graus

Altura do ponto de carga	Capacidade de carga														No alcance máximo			
	4,5 m		6,0 m		7,5 m		9,0 m		10,5 m		12,0 m		13,5 m		Capacidade	Alcance		
																	m	
10,5 m	kg														*1480	*1480	12,11	
9,0 m	kg											*930	*930		*1510	*1510	13,11	
7,5 m	kg											*1550	*1550		*1550	1320	13,84	
6,0 m	kg									*1600	*1600	*1610	*1610		*1600	1160	14,37	
4,5 m	kg									*1790	*1790	*1730	1720	*1260	*1260	*1660	1050	14,72
3,0 m	kg					*2520	*2520	*2220	*2220	*2020	*2020	*1880	1630	*1590	1220	*1720	980	14,89
1,5 m	kg	*5620	*5620	*3940	*3940	*3090	*3090	*2590	*2590	*2270	2000	*2050	1530	*1790	1170	*1800	940	14,90
Nível do solo		*6990	6720	*4470	4490	*3620	3240	*2950	2430	*2510	1860	*2222	1440	*1820	1110	*1880	930	14,75
-1,5 m	kg	*7830	6210	*5390	4120	*4060	2990	*3260	2260	*2740	1740	*2380	1360	*1570	1070	1930	960	14,42
-3,0 m	kg	*8230	5990	*5780	3920	*4370	2830	*3490	2140	*2900	1660	*2490	1310			2030	1020	13,92
-4,5 m	kg	*8310	5940	*5950	3830	*4540	2740	*3630	2070	*3000	1620	*2510	1290			*2210	1140	13,20
-6,0 m	kg	*8100	6010	*5900	3840	*4550	2730	*3640	2060	*2970	1620					*2340	*1330	12,25
-7,5 m	kg	*7580	6180	*5610	3930	*4350	2790	*3460	2120	*2740	1690					*2460	*1670	10,97
-9,0 m	kg	*6650	6460	*4980	4110	*3840	2940	*2930	2260									
-10,5 m	kg	*5040	*5040	*3730	*3730													

1. A capacidade de içamento baseia-se na ISO 10567.
2. A capacidade de içamento da série ROBEX não excede 75% da carga de inclinação frontal com a máquina em terreno plano e firme ou 87% da capacidade hidráulica completa.
3. O ponto de carga é um gancho (equipamento padrão) localizado na parte traseira da caçamba.
4. (*) indica a carga limitada pela capacidade hidráulica.

EQUIPAMENTOS DE SÉRIE

<ul style="list-style-type: none"> • Cabine ROPS conforme ISO 12117-2:2008 	<ul style="list-style-type: none"> • MONITORAMENTO CENTRALIZADO 	<ul style="list-style-type: none"> • Câmera traseira
Janelas de vidro de segurança	Monitor de LCD	• Travas da porta e cabine, chave única
Limpador de para-brisa	Velocidade do motor ou hodômetro	• Dois espelhos retrovisores traseiros exteriores
Para-brisa dianteira deslizante	Relógio	• Freio de giro automático
Janela lateral deslizante (LH)	Sensores	• Reservatório removível
Porta travável	Medidor do nível do combustível	• Sistema triplo de filtragem de combustível com pré-filtro
Rádio	Medidor da temperatura do líquido de arrefecimento do motor	• Sapata da esteira (800 mm)
Soquete de 12V e Soquete de 24V (conversor 24V DC para 12V DC)	Medidor da temperatura do fluido hidráulico	• Assento com suspensão mecânica
Estrutura de proteção contra objetos em queda (ROPS)	Alertas	• Contrapeso de 5.300 kg
<ul style="list-style-type: none"> • SISTEMA DE OTIMIZAÇÃO DA POTÊNCIA COM AUXÍLIO COMPUTACIONAL (NOVO CAPO) 	Verificação do motor	• Lança de aço reforçado: 8,2 m
3 modos de potência, 2 modos de trabalho, Modo de usuário	Sobrecarga	• Braço de aço reforçado: 6,3 m
Auto desaceleração e um sistema de desaceleração de toque único	Erro de comunicação	• Caçamba 0,52m ³
Sistema automático de prevenção de sobreaquecimento	Bateria fraca	• Bomba de abastecimento de combustível: 35l/min
<ul style="list-style-type: none"> • CLIMATIZAÇÃO AUTOMÁTICA 	Obstrução do filtro de ar	• Alarme de deslocamento
Ar-condicionador e aquecedor de ar	Indicadores	• Aquecedor de ar de admissão
<ul style="list-style-type: none"> • SISTEMA DE AUTODIAGNÓSTICO 	Potência máx.	• Aquecedor de combustível
	Velocidade baixa/velocidade alta	• Alavanca de controle tipo joystick
	Controle automático de rotação do motor	

EQUIPAMENTOS OPCIONAIS

<ul style="list-style-type: none"> • Sistema de gerenciamento remoto (Hi-Mate) 	<ul style="list-style-type: none"> • LÂMPADAS DE TRABALHO TRASEIRA
<ul style="list-style-type: none"> • Farol parte superior da Cabine 	Convencional ou LED
<ul style="list-style-type: none"> • CABINE 	<ul style="list-style-type: none"> • Kit de ferramentas
Proteção contra objetos em queda (FOPS/FOG) montada na cabine	<ul style="list-style-type: none"> • Pré-filtro de ar (pre cleaner)
Proteção contra chuva para janela dianteira da cabine	<ul style="list-style-type: none"> • Sinalizador luminoso giratório na cabine (giroflex)
Para-sol	
<ul style="list-style-type: none"> • Película de proteção solar 	
<ul style="list-style-type: none"> • Sapatas da esteira 	
<ul style="list-style-type: none"> • Lâmpadas de trabalho do tipo LED 	

Equipamentos padrão e opcionais podem variar. Contate o fornecedor Hyundai para mais informações. A máquina pode variar de acordo com os padrões internacionais.

Todas as medidas imperiais arredondadas para a libra ou polegada mais próxima.